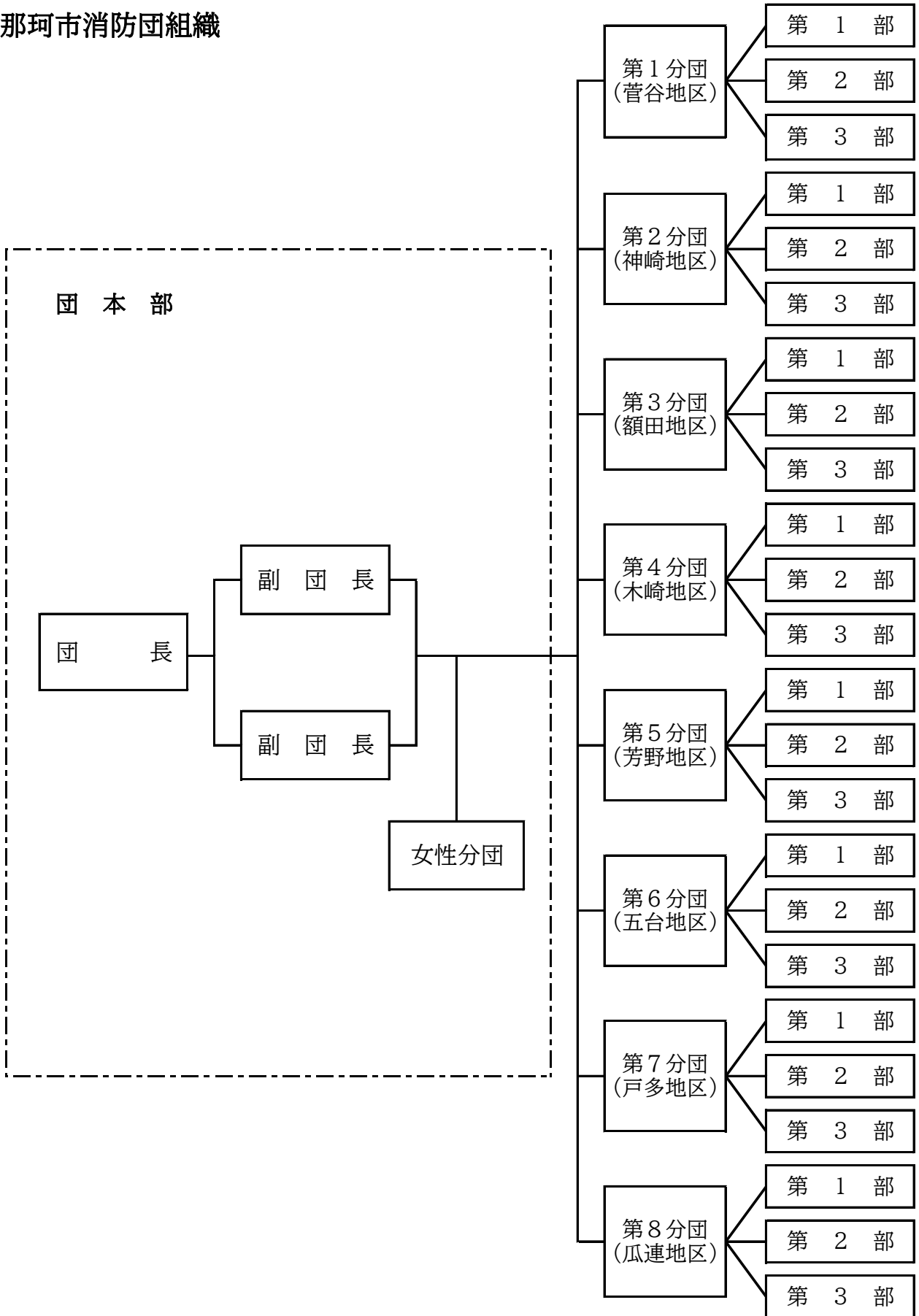


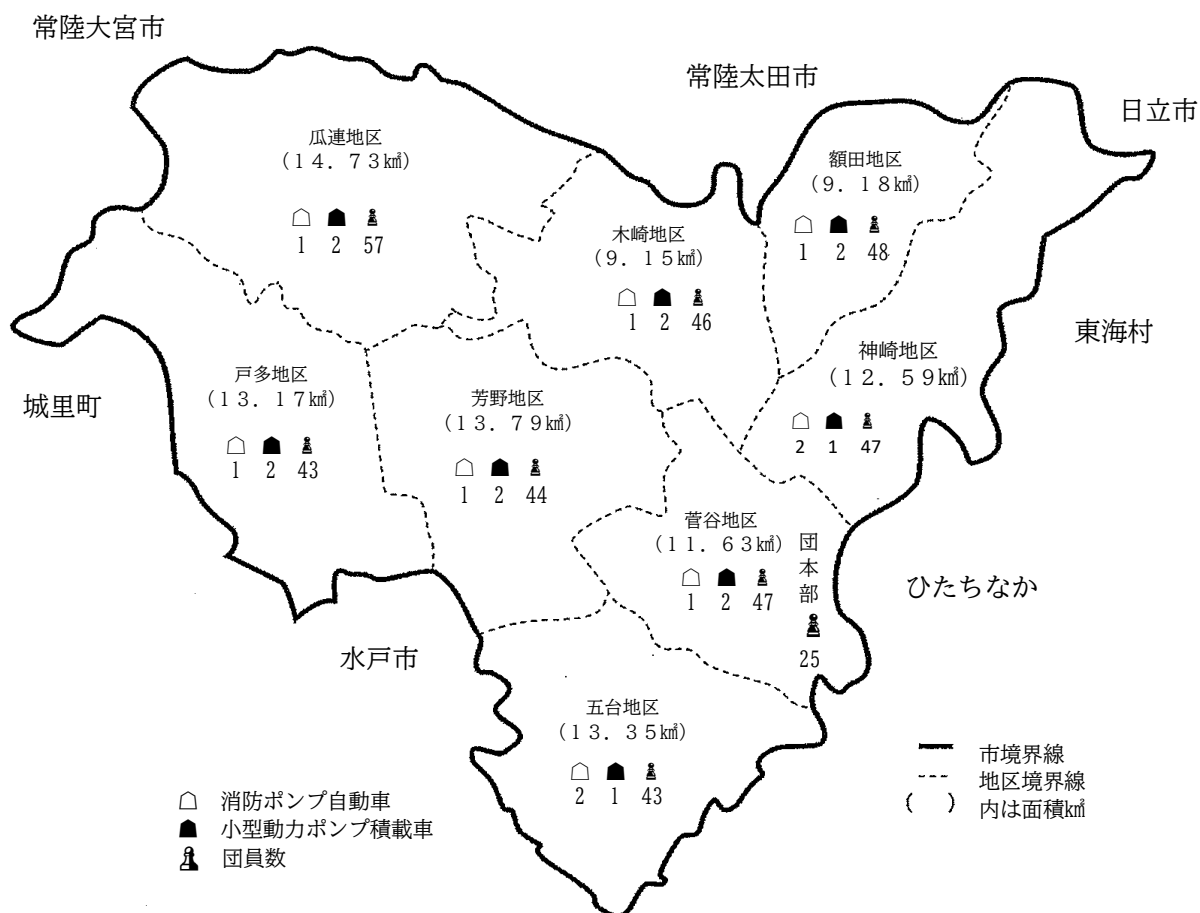
## 第6節 消防団・民間防火組織編

# 那珂市消防団組織



# 消防団分布・配置状況

令和8年4月1日現在



## 消防団員報酬及び出勤手当

区 分	団 長	副 団 長	分 団 長	部 長	班 長	団 員
報 酬 (年額 ・ 円)	153,200	102,000	84,600	59,200	37,000	36,500
水・火災出勤手当	8,000 (活動時間が3時間45分に未たない場合は日額4,000)					
警 戒 出 勤 手 当	2,800					
各 種 訓 練 手 当	2,800					
そ の 他	2,800					

# 消防団員階級別年齢状況

令和8年4月1日現在

階 級 年 齢	計	うち女性 消防団員	団 長	副団長	分団長	部 長	班 長	団 員
18～20歳	0							0
21～25歳	6							6
26～30歳	7							7
31～35歳	15						1	14
36～40歳	29	4					1	28
41～45歳	47	2				0	4	43
46～50歳	73	2				4	7	62
51～55歳	89	1			1	8	13	67
56～60歳	73	4			3	9	18	43
61歳以上	58	6	1	2	5	4	6	40

# 消防団車両状況

令和8年4月1日現在

分 団 部 名	種 別	車 名	年 式	登録番号	備 考
第1分団第1部	消防ポンプ自動車	日野デュトロ	令和6年9月	水戸830 そ 20-24	
第1分団第2部	消防ポンプ積載車	トヨタダイナ	令和7年2月	水戸830 て 20-24	
第1分団第3部	消防ポンプ積載車	トヨタダイナ	令和7年11月	水戸830 さ 20-25	
第2分団第1部	消防ポンプ自動車	いすゞエルフ	平成17年3月	水戸800 す 20-83	
第2分団第2部	消防ポンプ積載車	トヨタダイナ	令和4年9月	水戸830 て 20-22	
第2分団第3部	消防ポンプ自動車	いすゞエルフ	平成14年8月	水戸800 さ 84-22	
第3分団第1部	消防ポンプ自動車	トヨタダイナ	平成25年10月	水戸830 せ 20-13	
第3分団第2部	消防ポンプ積載車	日産アトラス	平成21年11月	水戸800 す 68-59	
第3分団第3部	消防ポンプ積載車	トヨタダイナ	令和4年9月	水戸830 つ 20-22	
第4分団第1部	消防ポンプ自動車	いすゞエルフ	平成14年8月	水戸800 さ 84-23	
第4分団第2部	消防ポンプ積載車	いすゞエルフ	平成26年3月	水戸800 せ ・4-63	
第4分団第3部	消防ポンプ積載車	日産アトラス	平成21年11月	水戸800 す 68-60	
第5分団第1部	消防ポンプ自動車	トヨタダイナ	平成26年10月	水戸830 そ 20-14	
第5分団第2部	消防ポンプ積載車	日産アトラス	平成22年9月	水戸800 す 75-75	
第5分団第3部	消防ポンプ積載車	日産アトラス	平成23年11月	水戸800す 84-31	
第6分団第1部	消防ポンプ自動車	日野デュトロ	令和5年8月	水戸830 ち 20-23	
第6分団第2部	消防ポンプ積載車	日産アトラス	平成21年11月	水戸800 す 68-61	
第6分団第3部	消防ポンプ自動車	いすゞエルフ	平成17年3月	水戸800 す 20-82	
第7分団第1部	消防ポンプ自動車	いすゞエルフ	令和6年12月	水戸830 つ 20-24	
第7分団第2部	消防ポンプ積載車	トヨタダイナ	平成19年9月	水戸800 す 50-10	
第7分団第3部	消防ポンプ積載車	日産アトラス	平成23年11月	水戸800す 84-32	
第8分団第1部	消防ポンプ自動車	日野デュトロ	令和3年9月	水戸830 て 20-21	
第8分団第2部	消防ポンプ積載車	トヨタダイナ	平成19年9月	水戸800 す 50-07	
第8分団第3部	消防ポンプ積載車	いすゞエルフ	平成13年12月	水戸800 さ 73-15	

## 幼年消防クラブ結成状況

令和8年4月1日現在

ク ラ ブ 名	クラブ員数	結成年月日	所 在 地
合 計	303	11団体	
ナザレ幼稚園幼年消防クラブ	12	S58.4.1	那珂市中里361
那珂市菅谷保育所幼年消防クラブ	36	S63.4.1	那珂市菅谷618-4
瓜連認定こども園幼年消防クラブ	31	S63.4.1	那珂市瓜連1222
ゆたか保育園幼年消防クラブ	29	S63.4.1	那珂市後台1877
かしま台保育園幼年消防クラブ	22	S63.4.1	那珂市菅谷3433
認定こども園大成学園幼稚園幼年消防クラブ	55	H11.4.1	那珂市東木倉960-2
ごだい保育園幼年消防クラブ	17	H16.4.1	那珂市後台2042-1
大成学園額田保育園幼年消防クラブ	18	H27.4.1	那珂市額田南郷599-5
那珂市立ひまわり幼稚園幼年消防クラブ	37	H31.4.1	那珂市菅谷174-1
いくり保育園幼年消防クラブ	26	H31.4.1	那珂市菅谷3780-3
ARINKOMURA幼年消防クラブ	20	R6.4.2	那珂市竹ノ内3-2-3

## 少年消防クラブ結成状況

令和8年4月1日現在

ク ラ ブ 名	クラブ員数	結成年月日	所 在 地
合 計	4	2団体	
菅谷小学校少年消防クラブ	0	S56.4.1	那珂市菅谷2378-1
茨城学園少年消防クラブ	4	S54.4.1	那珂市後台1484-1

## 女性防火クラブ結成状況

令和8年4月1日現在

ク ラ ブ 名	クラブ員数	結成年月日	所 在 地
合 計	71	5団体	
下江戸女性防火クラブ	12	S55.11.3	
白河内女性防火クラブ	16	H2.12.23	
菅谷女性防火クラブ	16	H12.3.25	
飯田女性防火クラブ	11	H16.6.26	
杉女性防火クラブ	16	H24.3.4	