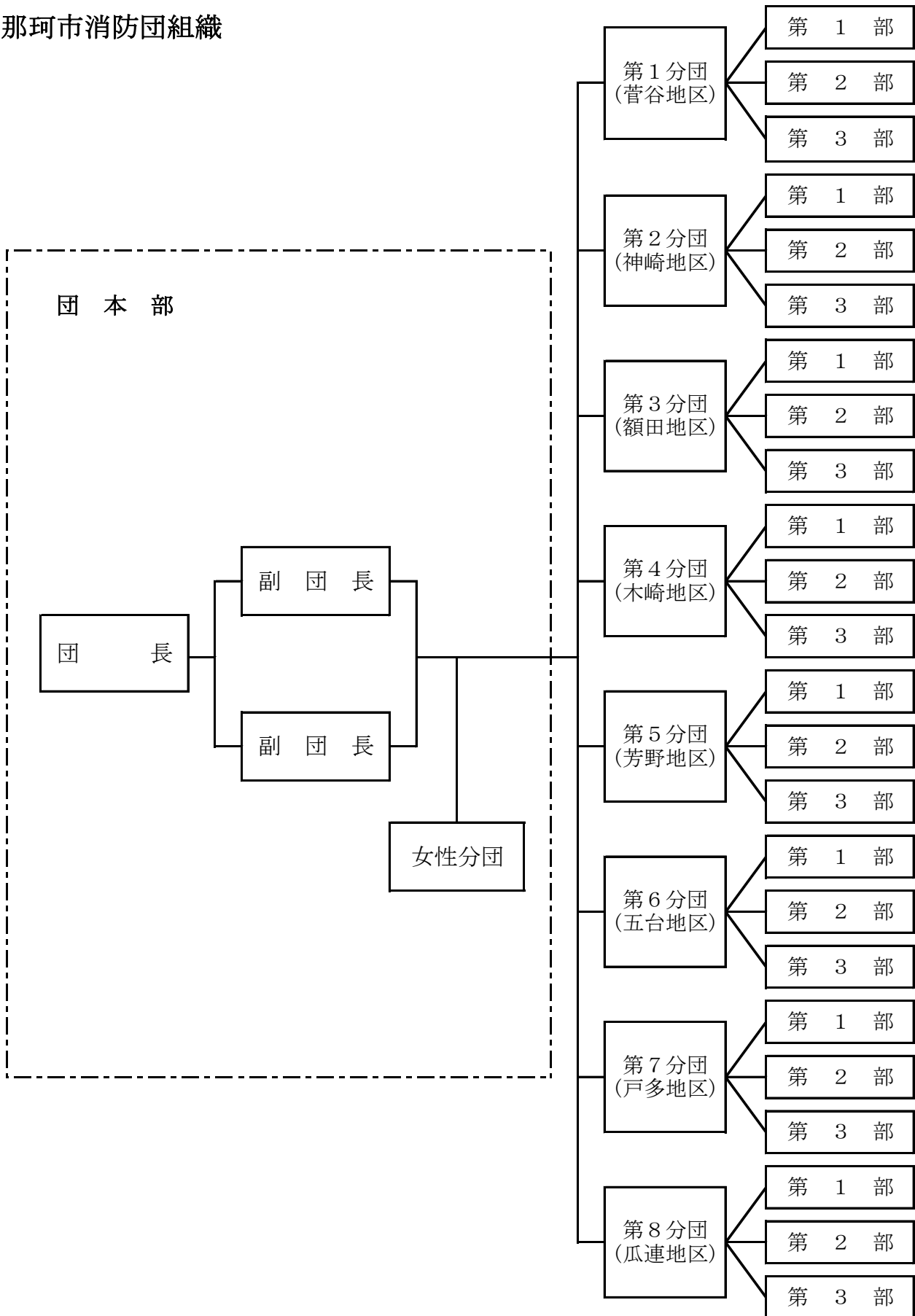
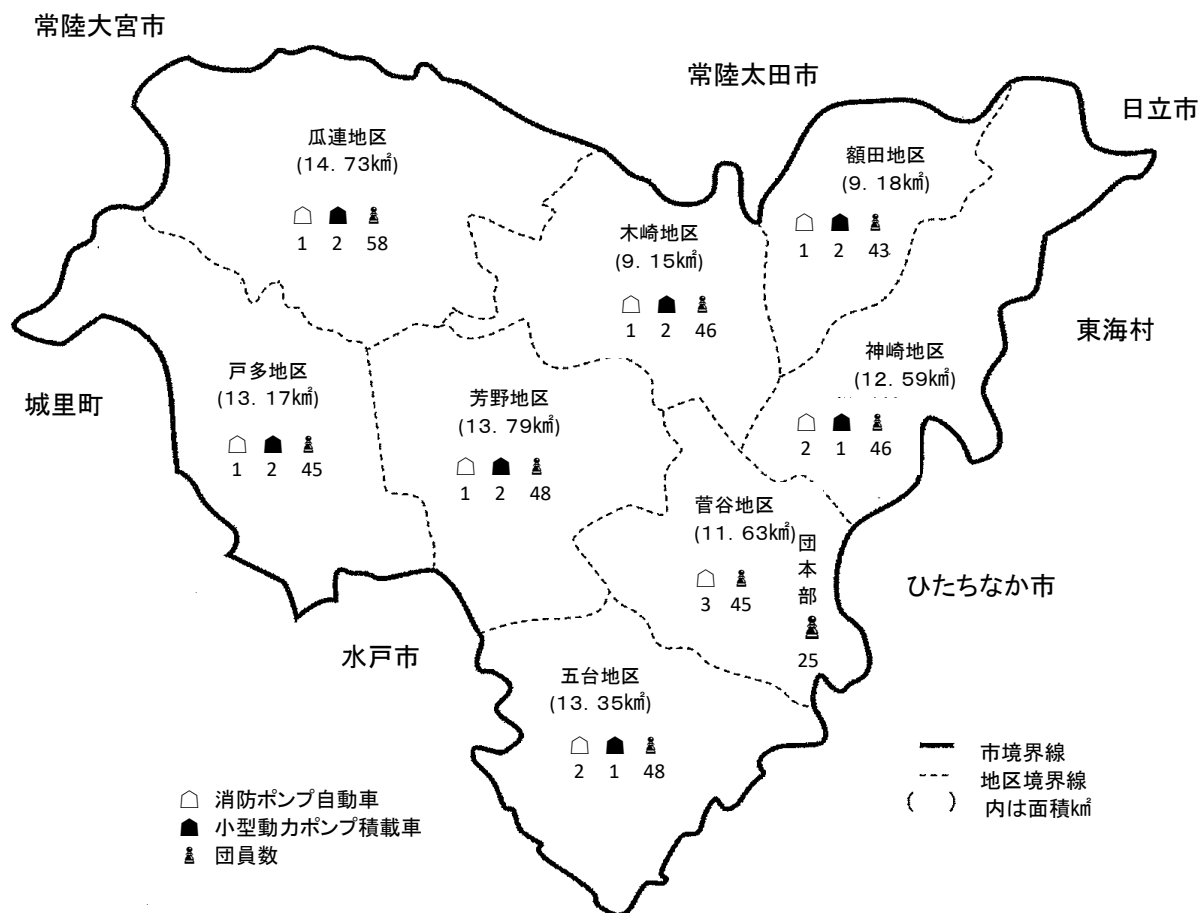


第 6 節 消防団・民間防火組織編

那珂市消防団組織



消防団分布・配置状況



消防団員報酬及び出勤手当

| 区 分 | 団 長 | 副 団 長 | 分 団 長 | 部 長 | 班 長 | 団 員 |
|--------------------------------------|-----------|---------|--------|--------|--------|--------|
| 報 酬 (年額 ・ 円) | 153,200 | 102,000 | 84,600 | 59,200 | 35,500 | 33,300 |
| 水・火災出勤手当 警戒出勤手当 各種訓練手当 その他の | } 2,800 円 | | | | | |

消防団員階級別年齢状況

令和5年4月1日

| 階 級 年 齢 | 計 | うち女性 消防団員 | 団 長 | 副団長 | 分団長 | 部 長 | 班 長 | 団 員 |
|------------|-----|--------------|-----|-----|-----|-----|-----|-----|
| | | | | | | | | |
| 総 数 | 404 | 22 | 1 | 2 | 9 | 25 | 50 | 317 |
| 18～20歳 | 3 | | | | | | | 3 |
| 21～25歳 | 1 | 1 | | | | | | 1 |
| 26～30歳 | 4 | | | | | | | 4 |
| 31～35歳 | 19 | | | | | | 1 | 18 |
| 36～40歳 | 44 | 6 | | | | | 3 | 41 |
| 41～45歳 | 60 | 2 | | | | 1 | 4 | 55 |
| 46～50歳 | 79 | 2 | | | | 2 | 12 | 65 |
| 51～55歳 | 86 | 4 | | | 3 | 9 | 16 | 58 |
| 56～60歳 | 61 | 1 | | | | 6 | 11 | 44 |
| 61歳以上 | 47 | 6 | 1 | 2 | 6 | 7 | 3 | 28 |

消防団車両状況

令和5年4月1日

| 分 団 部 名 | 種 別 | 車 名 | 年 式 | 登録番号 | 備 考 |
|---------|----------|--------|----------|------------------|-----|
| 第1分団第1部 | 消防ポンプ自動車 | いすゞエルフ | 平成12年7月 | 水戸800 さ 34-67 | |
| 第1分団第2部 | 消防ポンプ自動車 | いすゞエルフ | 平成12年7月 | 水戸800 さ 34-68 | |
| 第1分団第3部 | 消防ポンプ自動車 | いすゞエルフ | 平成12年7月 | 水戸800 さ 34-69 | |
| 第2分団第1部 | 消防ポンプ自動車 | いすゞエルフ | 平成17年3月 | 水戸800 す 20-83 | |
| 第2分団第2部 | 消防ポンプ積載車 | トヨタダイナ | 令和4年9月 | 水戸830 て 20-22 | |
| 第2分団第3部 | 消防ポンプ自動車 | いすゞエルフ | 平成14年8月 | 水戸800 さ 84-22 | |
| 第3分団第1部 | 消防ポンプ自動車 | トヨタダイナ | 平成25年10月 | 水戸830 せ 20-13 | |
| 第3分団第2部 | 消防ポンプ積載車 | 日産アトラス | 平成21年11月 | 水戸800 す 68-59 | |
| 第3分団第3部 | 消防ポンプ積載車 | トヨタダイナ | 令和4年9月 | 水戸830 つ 20-22 | |
| 第4分団第1部 | 消防ポンプ自動車 | いすゞエルフ | 平成14年8月 | 水戸800 さ 84-23 | |
| 第4分団第2部 | 消防ポンプ積載車 | いすゞエルフ | 平成26年3月 | 水戸800 せ ・4-63 | |
| 第4分団第3部 | 消防ポンプ積載車 | 日産アトラス | 平成21年11月 | 水戸800 す 68-60 | |
| 第5分団第1部 | 消防ポンプ自動車 | トヨタダイナ | 平成26年10月 | 水戸830 そ 20-14 | |
| 第5分団第2部 | 消防ポンプ積載車 | 日産アトラス | 平成22年9月 | 水戸800 す 75-75 | |
| 第5分団第3部 | 消防ポンプ積載車 | 日産アトラス | 平成23年11月 | 水戸800す 84-31 | |
| 第6分団第1部 | 消防ポンプ自動車 | いすゞエルフ | 平成11年12月 | 水戸800 さ 16-70 | |
| 第6分団第2部 | 消防ポンプ積載車 | 日産アトラス | 平成21年11月 | 水戸800 す 68-61 | |
| 第6分団第3部 | 消防ポンプ自動車 | いすゞエルフ | 平成17年3月 | 水戸800 す 20-82 | |
| 第7分団第1部 | 消防ポンプ自動車 | いすゞエルフ | 平成11年12月 | 水戸800 さ 16-69 | |
| 第7分団第2部 | 消防ポンプ積載車 | トヨタダイナ | 平成19年9月 | 水戸800 す 50-10 | |
| 第7分団第3部 | 消防ポンプ積載車 | 日産アトラス | 平成23年11月 | 水戸800す 84-32 | |
| 第8分団第1部 | 消防ポンプ自動車 | 日野デュトロ | 令和3年9月 | 水戸830 て 20-21 | |
| 第8分団第2部 | 消防ポンプ積載車 | トヨタダイナ | 平成19年9月 | 水戸800 す 50-07 | |
| 第8分団第3部 | 消防ポンプ積載車 | いすゞエルフ | 平成13年12月 | 水戸800 さ 73-15 | |

幼年消防クラブ結成状況

令和5年4月1日

| ク ラ ブ 名 | クラブ員数 | 結成年月日 | 所 在 地 |
|----------------------|-------|---------|--------------|
| 合 計 | 345 | 11団体 | |
| ひまわり幼稚園幼年消防クラブ | 58 | H31.4.1 | 那珂市菅谷174-1 |
| 菅谷保育所幼年消防クラブ | 38 | S63.4.1 | 那珂市菅谷618-4 |
| ナザレ幼稚園幼年消防クラブ | 26 | S58.4.1 | 那珂市中里361 |
| 瓜連認定こども園幼年消防クラブ | 39 | S63.4.1 | 那珂市瓜連1222 |
| ゆたか保育園幼年消防クラブ | 30 | S63.4.1 | 那珂市後台1877 |
| かしま台保育園幼年消防クラブ | 25 | S63.4.1 | 那珂市菅谷3433 |
| 認定こども園大成学園幼稚園幼年消防クラブ | 60 | H11.4.1 | 那珂市東木倉960-2 |
| ごだい保育園幼年消防クラブ | 17 | H16.4.1 | 那珂市後台2042-1 |
| 大成学園額田保育園幼年消防クラブ | 16 | H27.4.1 | 那珂市額田南郷599-5 |
| さいせい幼稚園幼年消防クラブ | 10 | H31.4.1 | 那珂市瓜連1072 |
| いくり保育園幼年消防クラブ | 26 | H31.4.1 | 那珂市菅谷3780-3 |

少年消防クラブ結成状況

令和5年4月1日

| ク ラ ブ 名 | クラブ員数 | 結成年月日 | 所 在 地 |
|--------------|-------|---------|-------------|
| 合 計 | 59 | 2団体 | |
| 菅谷小学校少年消防クラブ | 55 | S56.4.1 | 那珂市菅谷2378-1 |
| 茨城学園少年消防クラブ | 4 | S54.4.1 | 那珂市後台1484-1 |

女性防火クラブ結成状況

令和5年4月1日

| ク ラ ブ 名 | クラブ員数 | 結成年月日 | 所 在 地 |
|------------|-------|----------|-------|
| 合 計 | 76 | 5団体 | |
| 下江戸女性防火クラブ | 12 | S55.11.3 | |
| 白河内女性防火クラブ | 17 | H2.12.23 | |
| 菅谷女性防火クラブ | 20 | H12.3.25 | |
| 飯田女性防火クラブ | 11 | H16.6.26 | |
| 杉女性防火クラブ | 16 | H24.3.4 | |