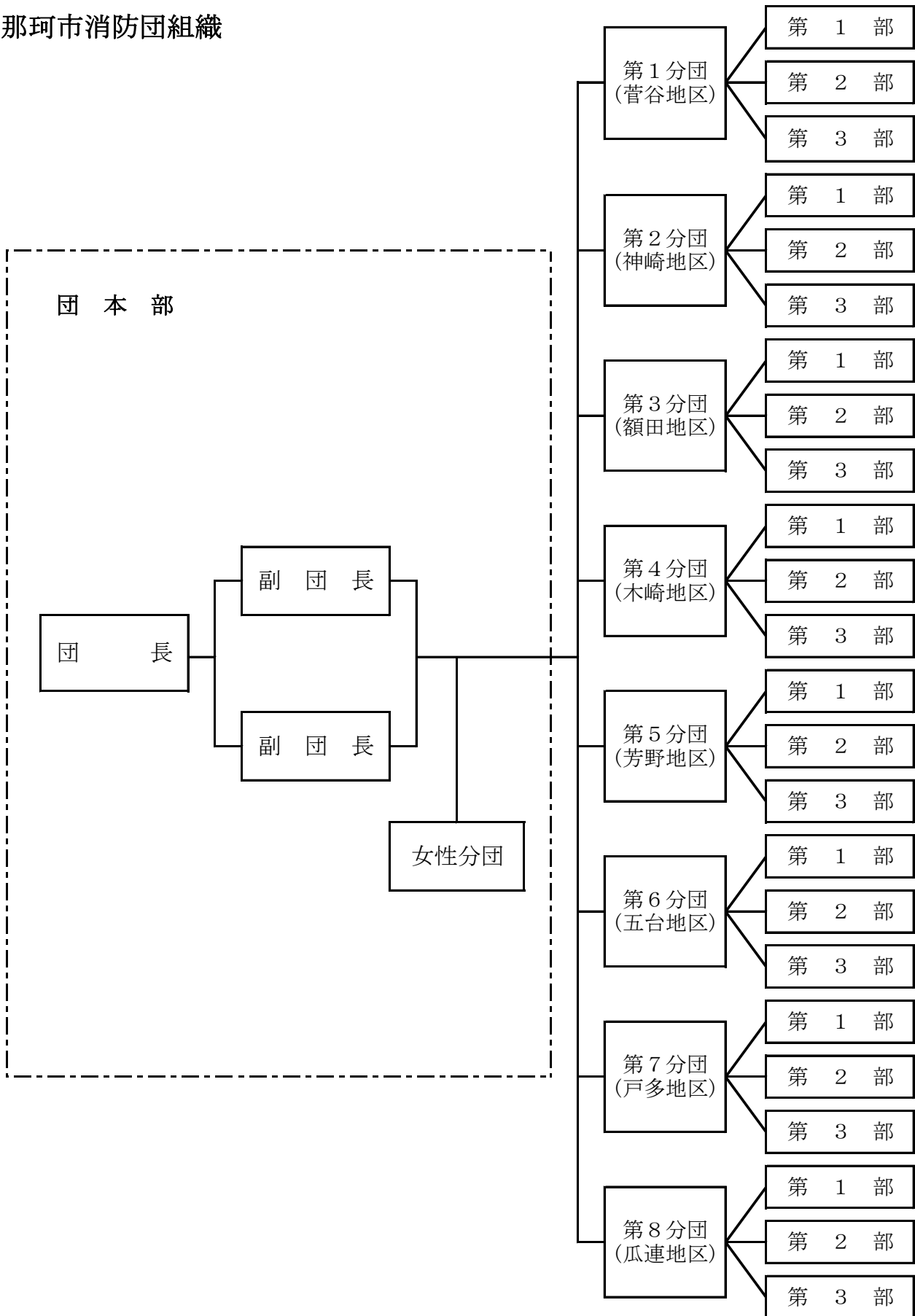
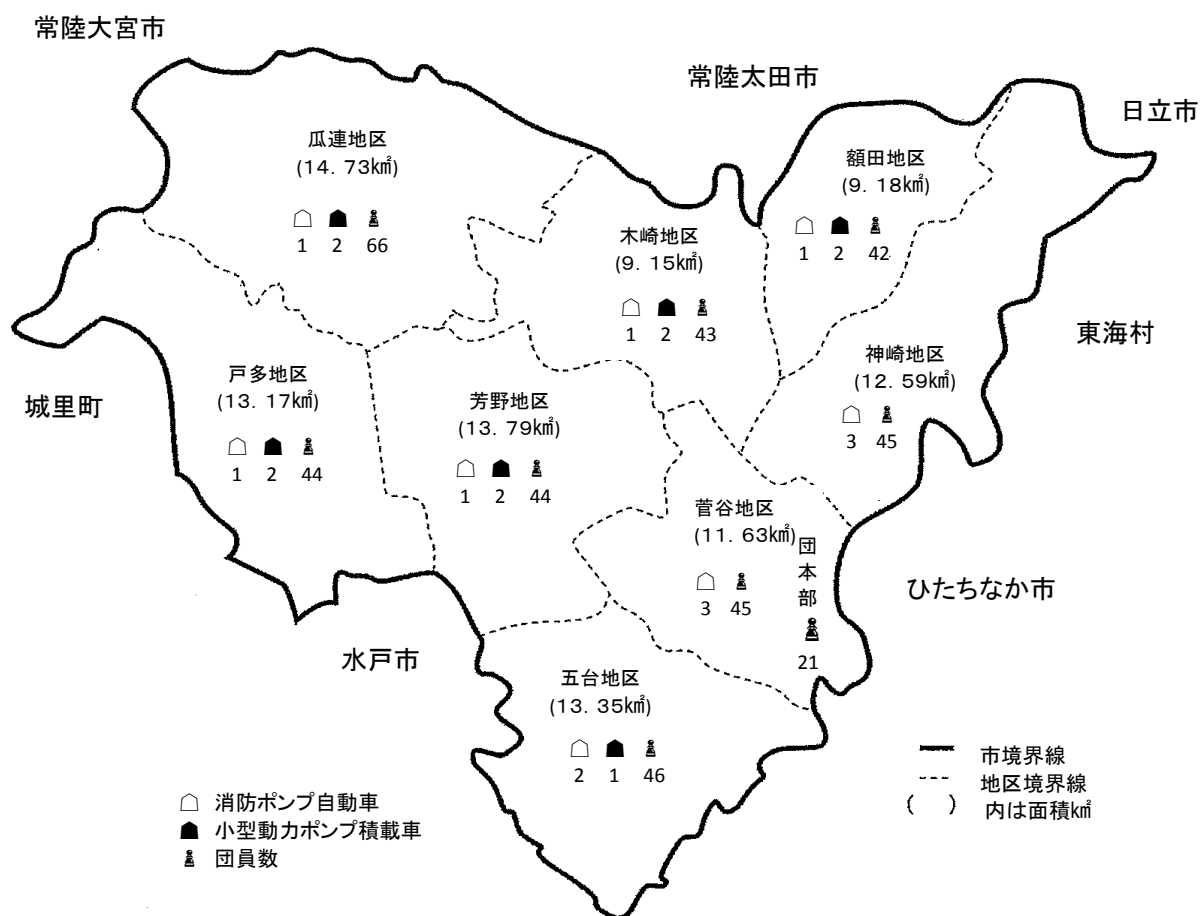


第 6 節 消防団・民間防火組織編

那珂市消防団組織



消防団分布・配置状況



消防団員報酬及び出勤手当

区 分	団 長	副 団 長	分 団 長	部 長	班 長	団 員
報 酬 (年額 ・ 円)	153,200	102,000	84,600	59,200	35,500	33,300
水・火災出勤手当 警戒出勤手当 各種訓練手当 その他の	} 2,800円					

消防団員階級別年齢状況

令和3年4月1日

階 級 年 齢	計	うち女性 消防団員	団 長	副団長	分団長	部 長	班 長	団 員
総 数	394	15	1	2	9	25	50	307
18～20歳	0							
21～25歳	2							2
26～30歳	7							7
31～35歳	23	2						23
36～40歳	42	2					1	41
41～45歳	60					2	3	55
46～50歳	89	1			1	4	18	66
51～55歳	83	4			1	10	19	53
56～60歳	49	1			1	4	7	37
61歳以上	39	5	1	2	6	5	2	23

消防団車両状況

令和3年4月1日

分 団 部 名	種 別	車 名	年 式	登録番号	備 考
第1分団第1部	消防ポンプ自動車	いすゞエルフ	平成12年7月	水戸800 さ 34-67	
第1分団第2部	消防ポンプ自動車	いすゞエルフ	平成12年7月	水戸800 さ 34-68	
第1分団第3部	消防ポンプ自動車	いすゞエルフ	平成12年7月	水戸800 さ 34-69	
第2分団第1部	消防ポンプ自動車	いすゞエルフ	平成17年3月	水戸800 す 20-83	
第2分団第2部	消防ポンプ自動車	いすゞエルフ	平成10年2月	水戸88 に 65-87	
第2分団第3部	消防ポンプ自動車	いすゞエルフ	平成14年8月	水戸800 さ 84-22	
第3分団第1部	消防ポンプ自動車	トヨタダイナ	平成25年10月	水戸830 せ 20-13	
第3分団第2部	消防ポンプ積載車	日産アトラス	平成21年11月	水戸800 す 68-59	
第3分団第3部	消防ポンプ積載車	三菱キャンター	平成10年3月	水戸88 に 67-39	
第4分団第1部	消防ポンプ自動車	いすゞエルフ	平成14年8月	水戸800 さ 84-23	
第4分団第2部	消防ポンプ積載車	いすゞエルフ	平成26年3月	水戸800 せ ・4-63	
第4分団第3部	消防ポンプ積載車	日産アトラス	平成21年11月	水戸800 す 68-60	
第5分団第1部	消防ポンプ自動車	トヨタダイナ	平成26年10月	水戸830 そ 20-14	
第5分団第2部	消防ポンプ積載車	日産アトラス	平成22年9月	水戸800 す 75-75	
第5分団第3部	消防ポンプ積載車	日産アトラス	平成23年11月	水戸800す 84-31	
第6分団第1部	消防ポンプ自動車	いすゞエルフ	平成11年12月	水戸800 さ 16-70	
第6分団第2部	消防ポンプ積載車	日産アトラス	平成21年11月	水戸800 す 68-61	
第6分団第3部	消防ポンプ自動車	いすゞエルフ	平成17年3月	水戸800 す 20-82	
第7分団第1部	消防ポンプ自動車	いすゞエルフ	平成11年12月	水戸800 さ 16-69	
第7分団第2部	消防ポンプ積載車	トヨタダイナ	平成19年9月	水戸800 す 50-10	
第7分団第3部	消防ポンプ積載車	日産アトラス	平成23年11月	水戸800す 84-32	
第8分団第1部	消防ポンプ自動車	いすゞエルフ	平成9年3月	水戸88 に 45-82	
第8分団第2部	消防ポンプ積載車	トヨタダイナ	平成19年9月	水戸800 す 50-07	
第8分団第3部	消防ポンプ積載車	いすゞエルフ	平成13年12月	水戸800 さ 73-15	

幼年消防クラブ結成状況

令和3年4月1日

ク ラ ブ 名	クラブ員数	結成年月日	所 在 地
合 計	369	11団体	
ひまわり幼稚園幼年消防クラブ	76	H31.4.1	那珂市菅谷174-1
菅谷保育所幼年消防クラブ	38	S63.4.1	那珂市菅谷618-4
ナザレ幼稚園幼年消防クラブ	34	S58.4.1	那珂市中里361
瓜連認定こども園幼年消防クラブ	36	S63.4.1	那珂市瓜連1222
ゆたか保育園幼年消防クラブ	30	S63.4.1	那珂市後台1877
かしま台保育園幼年消防クラブ	24	S63.4.1	那珂市菅谷3433
認定こども園大成学園幼稚園幼年消防クラブ	63	H11.4.1	那珂市東木倉960-2
ごだい保育園幼年消防クラブ	18	H16.4.1	那珂市後台2042-1
大成学園額田保育園幼年消防クラブ	17	H27.4.1	那珂市額田南郷599-5
さいせい幼稚園幼年消防クラブ	12	H31.4.1	那珂市瓜連1072
いくり保育園幼年消防クラブ	21	H31.4.1	那珂市菅谷3780-3

少年消防クラブ結成状況

令和3年4月1日

ク ラ ブ 名	クラブ員数	結成年月日	所 在 地
合 計	64	2団体	
菅谷小学校少年消防クラブ	61	S56.4.1	那珂市菅谷2378-1
茨城学園少年消防クラブ	3	S54.4.1	那珂市後台1484-1

女性防火クラブ結成状況

令和3年4月1日

ク ラ ブ 名	クラブ員数	結成年月日	所 在 地
合 計	75	5団体	
下江戸女性防火クラブ	11	S55.11.3	
白河内女性防火クラブ	17	H2.12.23	
菅谷女性防火クラブ	20	H12.3.25	
飯田女性防火クラブ	11	H16.6.26	
杉女性防火クラブ	16	H24.3.4	